

# Dell Studio XPS™ 435T/9000 Servisní příručka

[Technický přehled](#)

[Než začnete](#)

[Výměna krytu počítače](#)

[Výměna předního panelu](#)

[Výměna podsvícení loga](#)

[Výměna paměťových modulů](#)

[Výměna diskových jednotek](#)

[Výměna karty PCI Express](#)

[Výměna ventilátorů](#)

[Výměna procesoru](#)

[Nasazení základní desky](#)

[Výměna baterie](#)

[Výměna napájecího zdroje](#)

[Výměna horního krytu](#)

[Montáž vstupního/výstupního panelu](#)

[Nastavení systému](#)

---

## Poznámky a upozornění



**POZNÁMKA:** POZNÁMKA označuje důležité informace, které pomáhají lepšímu využití počítače.



**UPOZORNĚNÍ:** UPOZORNĚNÍ označuje nebezpečí poškození hardwaru nebo ztráty dat a popisuje, jak se lze problému vyhnout.



**VAROVÁNÍ:** VAROVÁNÍ upozorňuje na možné poškození majetku a riziko úrazu nebo smrti.

---

Informace v tomto dokumentu se mohou změnit bez předchozího upozornění.

© 2009 Dell Inc. Všechna práva vyhrazena.

Jakákoli reprodukce těchto materiálů bez písemného povolení společnosti Dell Inc. je přísně zakázána.

Ochranné známky použité v tomto textu: *Dell*, logo *DELL* a *Studio XPS* jsou ochranné známky společnosti Dell Inc.; *Intel* je registrovaná ochranná známka společnosti Intel Corporation v USA a dalších zemích; *Microsoft*, *Windows*, *Windows Vista* a *Windows Vista* logo tlačítka Start jsou buď obchodní známky nebo registrované obchodní známky společnosti Microsoft Corporation v USA a dalších zemích.

Ostatní ochranné známky a obchodní názvy mohou být v tomto dokumentu použity buď v souvislosti s organizacemi, které si na tyto známky a názvy činí nárok, nebo s jejich produkty. Společnost Dell Inc. se zříká jakéhokoli zájmu na vlastnictví ochranných známek a obchodních názvů jiných než svých vlastních.

Model: DCRM

Červenec 2009 Rev. A01

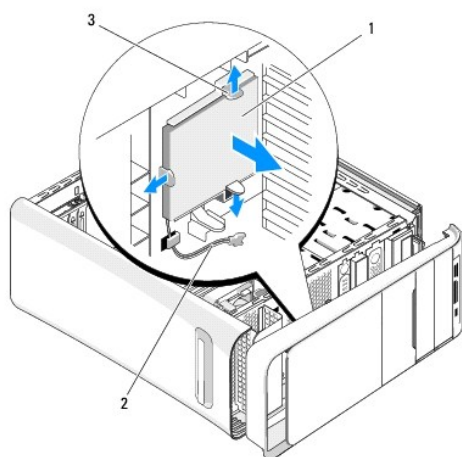
[Zpět na stránku obsahu](#)

## Výměna podsvícení loga

Dell Studio XPS™ 435T/9000 Servisní příručka

**VAROVÁNÍ:** Před manipulací uvnitř počítače si přečtěte bezpečnostní informace dodané s počítačem. Další informace o vhodných bezpečných postupech naleznete na webové stránce Shoda s předpisovými požadavky na adrese [www.dell.com/regulatory\\_compliance](http://www.dell.com/regulatory_compliance).

1. Řiďte se pokyny v části [Než začnete](#).
2. Demontujte kryt počítače (viz [Výměna krytu počítače](#)).
3. Demontujte přední panel (viz [Výměna předního panelu](#)).
4. Zatláchte výčnělky od podsvícení loga a nadzvedněte podsvícení loga od předního panelu.



1	podsvícení loga	2	kabel podsvícení loga
3	výčnělky (3)		

5. Pokud chcete vyměnit podsvícení loga, vyrovnejte otvory podsvícení loga s výčnělky na předním panelu.
6. Zaklapněte podsvícení loga na místo.
7. Znovu připojte kabel podsvícení loga.
8. Namontujte přední panel (viz [Výměna předního panelu](#)).
9. Nasaďte kryt počítače (více informací v části [Výměna krytu počítače](#)).

---

[Zpět na stránku obsahu](#)

[Zpět na stránku obsahu](#)

## Než začnete

Dell Studio XPS™ 435T/9000 Servisní příručka

- [Technické specifikace](#)
- [Doporučené nástroje](#)
- [Vypnutí počítače](#)
- [Bezpečnostní pokyny](#)

V tomto dokumentu jsou uvedeny pokyny pro odinstalování a instalování součástí do počítače. Není-li uvedeno jinak, u každého postupu se předpokládá, že platí tyto podmínky:

- 1 Provedli jste kroky v částech [Vypnutí počítače](#) a [Bezpečnostní pokyny](#).
- 1 Prostudovali jste si bezpečnostní informace dodané s počítačem.
- 1 Instalaci či opětovnou instalaci součástky lze provést v opačném pořadí kroků, uskutečněných při jejím odebrání.

---

## Technické specifikace

Informace o technických specifikacích počítače viz *Instalační příručka*, která je dodána s počítačem, nebo se informujte na webových stránkách technické podpory společnosti Dell na adrese [support.dell.com](http://support.dell.com).

---

## Doporučené nástroje



Postupy uvedené v tomto dokumentu mohou vyžadovat použití následujících nástrojů:

- 1 Malý plochý šroubovák
- 1 Malý křížový šroubovák
- 1 Disk CD s aktualizací systému BIOS nebo spustitelný program pro aktualizaci systému BIOS, jež je k dispozici na webových stránkách podpory společnosti Dell na adrese [support.dell.com](http://support.dell.com)

---

## Vypnutí počítače

**UPOZORNĚNÍ:** Před vypnutím počítače uložte a zavřete všechny otevřené soubory a ukončete všechny spuštěné programy, aby nedošlo ke ztrátě dat.

- 1 Uložte a zavřete všechny otevřené soubory a ukončete všechny spuštěné aplikace.
- 1 Klepněte na tlačítko Start systému Windows Vista  v levém dolním rohu pracovní plochy, klepněte na šipku  v pravém dolním rohu nabídky Start a poté klepněte na možnost **Vypnout počítač**.
3. Po ukončení operačního systému se počítač vypne.
4. Zkontrolujte, zda jsou počítač a všechna připojená zařízení vypnutá. Pokud se počítač a všechna připojená zařízení nevypnou automaticky po vypnutí operačního systému, stiskněte a podržte tlačítko napájení asi 4 sekundy a vypněte jej tak.

---

## Bezpečnostní pokyny

Dodržujte následující bezpečnostní zásady, abyste zabránili možnému poškození počítače nebo úrazu.

- VAROVÁNÍ:** Před manipulací uvnitř počítače si přečtěte bezpečnostní informace dodané s počítačem. Další informace o vhodných bezpečných postupech naleznete na webové stránce Shoda s předpisovými požadavky na adrese [www.dell.com/regulatory\\_compliance](http://www.dell.com/regulatory_compliance).
- UPOZORNĚNÍ:** Opravy počítače smí provádět pouze kvalifikovaný servisní technik. Na škody způsobené servisním zásahem, který nebyl schválen společností Dell™, se nevztahuje záruka.
- UPOZORNĚNÍ:** Při odpojování kabelu držte konektor nebo výčnělek pro vytahování, nikoli samotný kabel. Některé kabely jsou vybaveny konektory s pojistkami; pokud rozpojujete tento typ kabelu, před rozpojením kabelu pojistky stiskněte. Při odtahování konektorů od sebe je udržte rovnoměrně seřazené, abyste neohnuli některé kolíky konektorů. Také se před zapojením kabelu ujistěte, že jsou oba konektory správně nasměrovány a zarovnány.
- UPOZORNĚNÍ:** Před manipulací uvnitř počítače proveďte následující kroky, zabráníte tak případnému poškození.

1. Ujistěte se, že pracovní povrch je plochý a čistý, aby nedošlo k poškrábání krytu počítače.
2. Vypněte počítač (viz [Vypnutí počítače](#)).

△ **UPOZORNĚNÍ:** Při odpojování síťového kabelu nejprve odpojte kabel od počítače a potom ze síťového zařízení.

3. Odpojte od počítače veškeré telefonní a síťové kabely.
4. Odpojte počítač a všechna připojená zařízení z elektrických zásuvek.
5. Stiskněte a podržte napájecí tlačítko odpojeného počítače a uzemněte tak základní desku.

△ **UPOZORNĚNÍ:** Dříve, než se dotknete některé části uvnitř počítače, odved'te elektrostatický náboj z vašeho těla tím, že se dotknete kovového předmětu, například některé kovové části na zadní straně počítače. Během manipulace se opakovaně dotýkejte nenatřeného kovového povrchu, abyste odvedli potenciální elektrostatický náboj, který může poškodit vnitřní součásti.

---

[Zpět na stránku obsahu](#)

[Zpět na stránku obsahu](#)

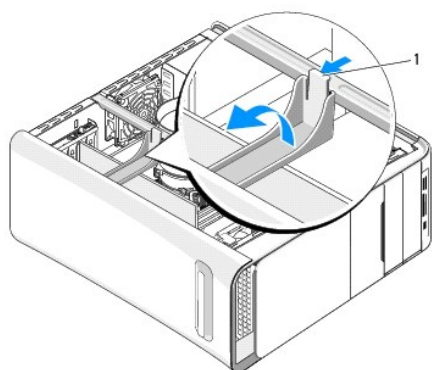
## Výměna karty PCI Express

Dell Studio XPS™ 435T/9000 Servisní příručka

● [Konfigurace počítače po vyjmutí nebo nainstalování karty PCI Express](#)

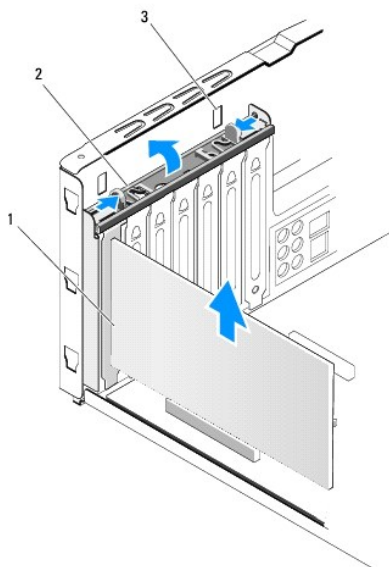
**VAROVÁNÍ:** Před manipulací uvnitř počítače si přečtěte bezpečnostní informace dodané s počítačem. Další informace o vhodných bezpečných postupech naleznete na webové stránce Shoda s předpisovými požadavky na adrese [www.dell.com/regulatory\\_compliance](http://www.dell.com/regulatory_compliance).

1. Pokud chcete vyjmout kartu PCI, odinstalujte ovladač karty PCI Express a příslušný software ze systému.
2. Řiďte se pokyny v části [Než začnete](#).
3. Demontujte kryt počítače (viz [Výměna krytu počítače](#)).
4. Zatáhněte za slot rozšiřujících karet a nadzvedněte jej od počítače. V případě potřeby odpojte všechny kabely připojené k dané kartě.



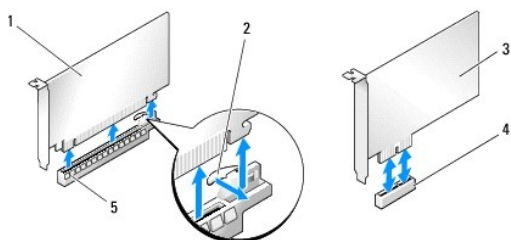
1 slot rozšiřujících karet

5. Stiskněte výčnělky držáku karet PCI a zatlačte držák do zadní části počítače tak, aby zaklapl do slotu na zadní straně počítače.



1 karta PCI	2 držák karet PCI
3 sloty (2)	

6. V případě karty PCI uchopte kartu za horní rohy a vysuňte ji z konektoru.
7. V případě karty PCI Express x16 zatlačte na zajišťovací výčnělek a uchopte kartu za horní rohy. Vysuňte kartu z konektoru.



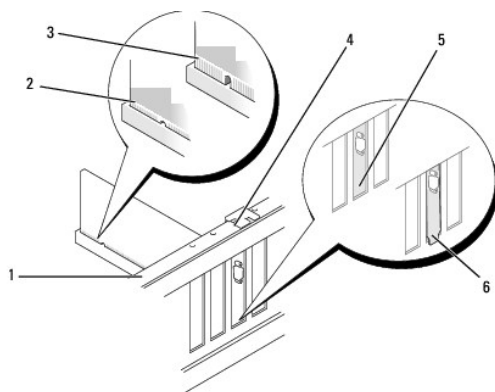
1	karta PCI Express x16	2	zajišťovací výčnělek
3	karta PCI Express x1	4	slot karty PCI Express x1
5	slot karty PCI Express x16		

**UPOZORNĚNÍ:** Nainstalujte výplně do všech prázdných otvorů slotů karet, zachováte tak certifikaci počítače podle předpisů FCC. Výplně také zabraňují pronikání prachu do počítače.

8. Pokud kartu nevyměňujete, nasadte do nepoužitého slotu výplň.
9. Vyměňte výplň a vytvořte otvor pro kartu (pokud je použit).
10. Připravte kartu k instalaci.  
Další informace o konfigurování, uzpůsobení a vnitřním připojení karty naleznete v dokumentaci dodané ke kartě.
11. Vyrovnajte kartu s konektorem.

**POZNÁMKA:** Pokud instalujete kartu PCI Express do konektoru x16, zkontrolujte, zda je zajišťovací slot vyrovnán se zajišťovacím výčnělkem.

12. Vložte kartu do konektoru a pevně na ni zatlačte. Zkontrolujte, zda je karta ve slotu řádně usazena.

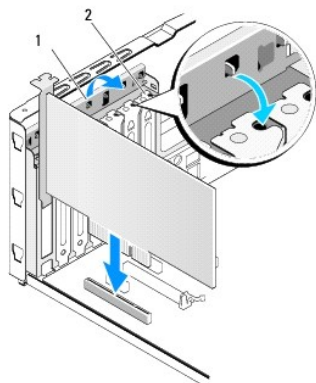


1	vyrovnávací lišta	2	zcela usazená karta
3	karta, která není usazena úplně	4	zarovnávací vodičko
5	lišta ve slotu	6	lišta zachycená mimo slot

**UPOZORNĚNÍ:** Neved'te kabely karet přes karty nebo za nimi. Kabely vedené přes karty mohou zabránit správnému uzavření krytu počítače a mohou způsobit poškození zařízení.

13. V případě potřeby připojte všechny kabely, které by měly být ke kartě připojeny.  
Informace o připojení kabelů karty naleznete v dokumentaci ke kartě dodané.

14. Stiskněte a zatlačte na výčnělky držáku karet PCI tak, aby držák zaklapl do výplně.



1	držák karet PCI	2	výplň
---	-----------------	---	-------

15. Stiskněte výčnělky a zaklapněte slot rošiřujících karet na místo.
16. Nasaďte kryt počítače (více informací v části [Výměna krytu počítače](#)).
17. Připojte počítač a zařízení k elektrickým zásuvkám a zapněte je.
18. Chcete-li dokončit instalaci, viz [Konfigurace počítače po vyjmutí nebo nainstalování karty PCI Express](#).

## Konfigurace počítače po vyjmutí nebo nainstalování karty PCI Express

**POZNÁMKA:** Informace o umístění konektorů viz *Instalační příručka*. Informace o instalaci ovladačů a softwaru karty, viz dokumentace dodaná s kartou.

	Instalovaná	Demontovaná
<b>Zvuková karta</b>	<ol style="list-style-type: none"> <li>Spusťte program pro nastavení systému (viz <a href="#">Nastavení systému</a>).</li> <li>Přejděte k položce <b>Advanced Chipset Features</b> (Rozšířené funkce čipové sady) a vyberte možnost <b>Onboard Audio Controller</b> (Integrovaná zvuková karta), pak změňte nastavení na <b>Disabled</b> (Zakázáno).</li> <li>Připojte externí zvuková zařízení ke konektorům zvukové karty.</li> </ol>	<ol style="list-style-type: none"> <li>Spusťte program pro nastavení systému (viz <a href="#">Nastavení systému</a>).</li> <li>Přejděte k položce <b>Advanced Chipset Features</b> (Rozšířené funkce čipové sady) a vyberte možnost <b>Onboard Audio Controller</b> (Integrovaná zvuková karta), pak změňte nastavení na <b>Enabled</b> (Povoleno).</li> <li>Připojte externí zvuková zařízení ke konektorům na zadní straně počítače.</li> </ol>
<b>Síťová karta</b>	<ol style="list-style-type: none"> <li>Spusťte program pro nastavení systému (viz <a href="#">Nastavení systému</a>).</li> <li>Přejděte k položce <b>Advanced Chipset Features</b> (Rozšířené funkce čipové sady) a vyberte možnost <b>Onboard LAN Controller</b> (Integrovaná síťová karta), pak změňte nastavení na <b>Disabled</b> (Zakázáno).</li> <li>Připojte síťový kabel ke konektoru síťové karty.</li> </ol>	<ol style="list-style-type: none"> <li>Spusťte program pro nastavení systému (viz <a href="#">Nastavení systému</a>).</li> <li>Přejděte k položce <b>Advanced Chipset Features</b> (Rozšířené funkce čipové sady) a vyberte možnost <b>Onboard LAN Controller</b> (Integrovaná síťová karta), pak změňte nastavení na <b>Enabled</b> (Povoleno).</li> <li>Připojte síťový kabel ke konektoru integrované síťové karty.</li> </ol>





[Zpět na stránku obsahu](#)

## Výměna baterie

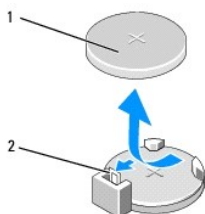
Dell Studio XPS™ 435T/9000 Servisní příručka

**VAROVÁNÍ:** Před manipulací uvnitř počítače si přečtěte bezpečnostní informace dodané s počítačem. Další informace o vhodných bezpečných postupech naleznete na webové stránce Shoda s předpisovými požadavky na adrese [www.dell.com/regulatory\\_compliance](http://www.dell.com/regulatory_compliance).

**VAROVÁNÍ:** Je-li nová baterie nesprávně nainstalovaná, může dojít k její explozi. Baterii nahrazujte pouze stejným nebo odpovídajícím typem, který doporučuje výrobce. Vyřadte baterie, které jsou na konci životnosti, podle pokynů výrobce.

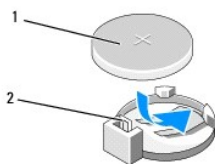
1. Poznamenejte si údaje na všech obrazkách v nastavení systému (viz [Nastavení systému](#)), abyste mohli v případě potřeby obnovit nastavení v [krok 10](#).
2. Řiďte se pokyny v části [Než začnete](#).
3. Demontujte kryt počítače (viz [Výměna krytu počítače](#)).
4. Vyhledejte patici baterie (viz [Součásti základní desky](#)).

**UPOZORNĚNÍ:** Při vyjímání baterie z patice tupým nástrojem buďte velmi opatrní, abyste se nedotkli základní desky. Zajistěte, aby předmět byl vložen mezi baterii a patici, a až poté začněte s opatrným páčením. V opačném případě můžete poškodit základní desku vypáčením patice nebo poškozením vedení na desce.



1	baterie (kladný pól)	2	páčka uvolnění baterie
---	----------------------	---	------------------------

5. Opatrně stiskněte páčku uvolnění směrem od baterie a baterie se sama zvedne.
6. Vyjměte baterii ze systémové desky a doporučeným způsobem ji zlikvidujte.
7. Vložte novou baterii do patice stranou označenou „+“ nahoru, pak ji stiskněte a zaklapněte na místo.



1	baterie (kladný pól)	2	páčka uvolnění baterie
---	----------------------	---	------------------------

8. Nasaďte kryt počítače (více informací v části [Výměna krytu počítače](#)).
9. Připojte počítač a zařízení k elektrickým zásuvkám a zapněte je.
10. Aktivujte program Nastavení systému (viz [Nastavení systému](#)) a obnovte nastavení, které jste si poznamenali v [krok 1](#).

[Zpět na stránku obsahu](#)

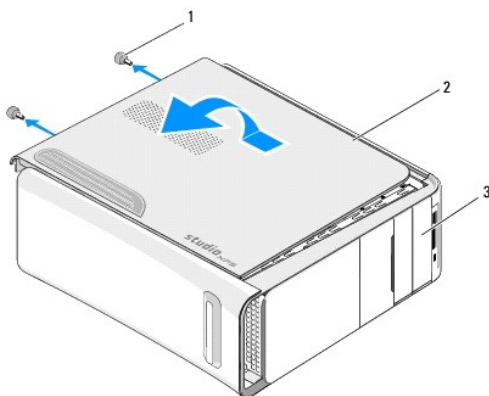
[Zpět na stránku obsahu](#)

## Výměna krytu počítače

Dell Studio XPS™ 435T/9000 Servisní příručka

- VAROVÁNÍ:** Před manipulací uvnitř počítače si přečtěte bezpečnostní informace dodané s počítačem. Další informace o vhodných bezpečných postupech naleznete na webové stránce Shoda s předpisovými požadavky na adrese [www.dell.com/regulatory\\_compliance](http://www.dell.com/regulatory_compliance).
- VAROVÁNÍ:** Chcete-li se ochránit před rizikem úrazu elektrickým proudem, posekáním lopatkami ventilátoru nebo jiným možným zraněním, vždy odpojte počítač od elektrické zásuvky před otevřením krytu počítače.
- UPOZORNĚNÍ:** Zkontrolujte, zda je k dispozici dostatečný prostor pro počítač s demontovaným krytem—alespoň 30 cm prostoru pracovní desky stolu.

1. Řiďte se pokyny v části [Než začnete](#).
2. Položte počítač na jeho bok, krytem směrem nahoru.
3. Otevřete visací zámek, pokud je použit.
4. Vyšroubujte dva šrouby s křídlovou hlavou zajišťující kryt.



1	šrouby s křídlovou hlavou (2)	2	kryt počítače
3	přední strana počítače		

5. Přesuňte kryt směrem k zadní straně počítače a zvedněte jej nahoru, od počítače.
6. Postavte kryt stranou na bezpečné místo.
7. Chcete-li nasadit kryt počítače, proved'te postup demontáže v opačném pořadí kroků.

---

[Zpět na stránku obsahu](#)

[Zpět na stránku obsahu](#)

## Výměna procesoru

Dell Studio XPS™ 435T/9000 Servisní příručka

**VAROVÁNÍ:** Před manipulací uvnitř počítače si přečtěte bezpečnostní informace dodané s počítačem. Další informace o vhodných bezpečných postupech naleznete na webové stránce Shoda s předpisovými požadavky na adrese [www.dell.com/regulatory\\_compliance](http://www.dell.com/regulatory_compliance).

**UPOZORNĚNÍ:** Neprovádějte následující kroky, pokud nejste seznámeni s postupem demontáže a výměny hardwaru. Nesprávné provedení těchto kroků může poškodit základní desku. Chcete-li kontaktovat telefonicky službu technické podpory, nehlédněte do *Instalační příručky*.

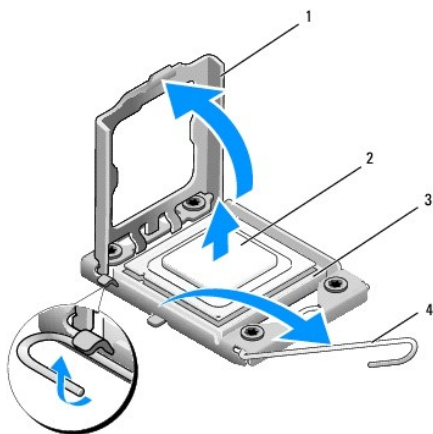
1. Řiďte se pokyny v části [Než začnete](#).
2. Demontujte kryt počítače (viz [Výměna krytu počítače](#)).

**VAROVÁNÍ:** Navzdory plastovému krytu může být sestava chladiče procesoru velmi horká i během normálního provozu. Zajistěte vždy dostatečný čas na vychladnutí, až poté se součástí můžete dotýkat.

3. Odpojte napájecí kabely od napájecího konektoru pro procesor (PWR2) a hlavního napájecího konektoru (PWR1) na základní desce (viz [Součásti základní desky](#)).
4. Demontujte sestavu ventilátoru procesoru a chladiče z počítače (viz [Nasazení sestavy ventilátoru procesoru a chladiče](#)).

**POZNÁMKA:** Pokud nepotřebujete nový chladič pro nový procesor, použijte při montáži procesoru původní sestavu chladiče.

5. Stiskněte a uvolněte uvolňovací páčku a uvolněte ji ze zajišťovacího výčnělku.
6. Otevřete kryt procesoru.



1	kryt procesoru	2	procesor
3	patice	4	uvolňovací páčka

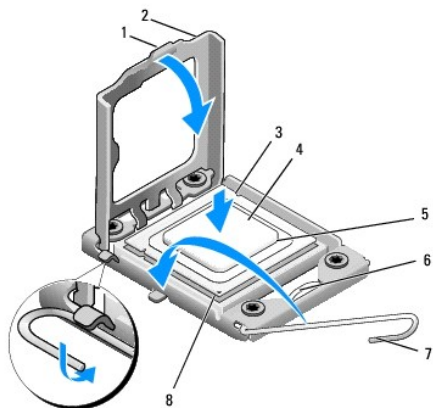
7. Zvedněte procesor, vyjměte jej z patice a odložte jej stranou na bezpečné místo.

Ponechte uvolňovací páčku v otevřené poloze, aby byla patice připravena pro nový procesor.

**UPOZORNĚNÍ:** Při výměně či demontáži procesoru se nedotýkejte žádných kolíků uvnitř patice a nedovoľte, aby na kolíky v patici spadly jakékoliv předměty.

**UPOZORNĚNÍ:** Uzemněte se dotykem o nenatřený kovový povrch na zadní straně počítače.

8. Rozbalte nový procesor, buďte opatrní, abyste se nedotkli spodní strany procesoru.



1	západka	2	kryt procesoru
3	vyrovnávací zářez (2)	4	procesor
5	patice	6	střední západka krytu
7	uvolňovací páčka	8	indikátor 1. kolíku procesoru

9. Pokud uvolňovací páčka na patici není zcela vysunuta, přesuňte ji do této polohy.

**UPOZORNĚNÍ:** Procesor musíte umístit správně do patice, abyste se vyhnuli trvalému poškození procesoru a počítače po zapnutí.

**UPOZORNĚNÍ:** Kolíky patice jsou velmi křehké. Chcete-li se vyhnout poškození, zkontrolujte, zda je procesor řádně vyrovnán s paticí a nepoužívejte nadměrnou sílu při nasazení procesoru. Buďte opatrní a nedotýkejte se kolíků na základní desce, ani je neohýbejte.

10. Orientujte přední a zadní vyrovnávací vruby na procesoru s vruby na patici.

11. Vyrovnajte rohy 1. kolíku procesoru a patice.

**UPOZORNĚNÍ:** Chcete-li se vyhnout poškození počítače, zkontrolujte, zda je procesor řádně vyrovnán s paticí, a nepoužívejte při instalaci procesoru nadměrnou sílu.

12. Ustavte procesor lehce do patice a zkontrolujte, zda je procesor správně nainstalován.

13. Když je procesor zcela usazen v patici, uzavřete kryt procesoru.

**POZNÁMKA:** Zkontrolujte, zda je výčnělek na krytu procesoru umístěn pod střední západkou krytu v patici.

14. Otočte uvolňovací páčku patice zpět směrem k patici, zaklapněte ji na místo a procesor tak zajistěte.

15. Odstraňte teplovodivou pastu ze spodní strany chladiče.

**UPOZORNĚNÍ:** Používejte výhradně novou teplovodivou pastu. Nová teplovodivá pasta je velmi důležitá pro zajištění odpovídající tepelné vazby, což je požadavek pro optimální funkci procesoru.

16. Naneste novou teplovodivou pastu na horní stranu procesoru.

17. Nasaďte sestavu ventilátoru a chladiče procesoru (viz část [Nasazení sestavy ventilátoru procesoru a chladiče](#)).

**UPOZORNĚNÍ:** Zkontrolujte, zda je sestava ventilátoru a chladiče procesoru řádně usazena a zajištěna.

18. Připojte napájecí kabely od napájecího konektoru pro procesor (PWR2) a hlavního napájecího konektoru (PWR1) na základní desce (viz [Součásti základní desky](#)).

19. Nasaďte kryt počítače (více informací v části [Výměna krytu počítače](#)).

20. Zapojte počítač a zařízení do elektrických zásuvek a zapněte je.

---

[Zpět na stránku obsahu](#)

[Zpět na stránku obsahu](#)

## Výměna diskových jednotek

Dell Studio XPS™ 435T/9000 Servisní příručka

- [Montáž pevného disku](#)
- [Montáž optické jednotky](#)
- [Výměna čtečky multimediálních karet](#)
- [Výměna karty FlexDock](#)
- [Výměna vložky disku FlexDock](#)
- [Výměna kovové výplně](#)

**VAROVÁNÍ:** Před manipulací uvnitř počítače si přečtěte bezpečnostní informace dodané s počítačem. Další informace o vhodných bezpečných postupech naleznete na webové stránce Shoda s předpisovými požadavky na adrese [www.dell.com/regulatory\\_compliance](http://www.dell.com/regulatory_compliance).

**POZNÁMKA:** Základní deska nepodporuje zařízení s rozhraním IDE.

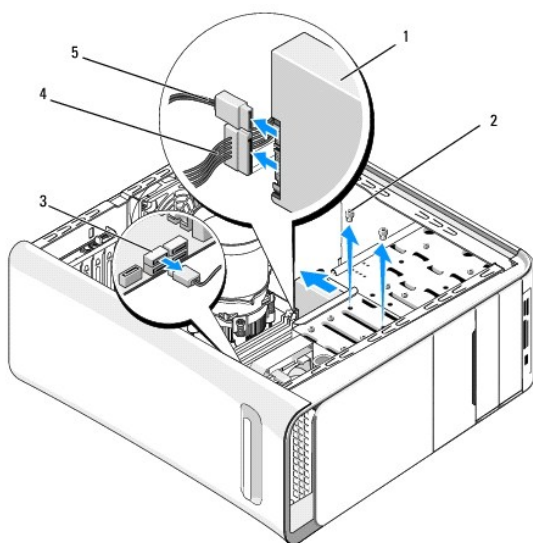
**POZNÁMKA:** 3,5 palcový dok Flexdock není záměnný za držák pevných disků.

### Montáž pevného disku

**UPOZORNĚNÍ:** Pokud vyměňovaný pevný disk obsahuje data, která chcete uchovat, vytvořte před zahájením tohoto postupu záložní kopii dat.

1. Řiďte se pokyny v části [Než začnete](#).
2. Demontujte kryt počítače (viz [Výměna krytu počítače](#)).
3. Odpojte napájecí a datové kabely od pevného disku.

**POZNÁMKA:** Pokud nyní neměníte pevný disk, odpojte druhý konec datového kabelu od systémové desky a uložte jej stranou. Datový kabel můžete později použít pro instalaci pevného disku.



1	pevný disk	2	šroubky (2)
3	konektor systémové desky	4	napájecí kabel
5	datový kabel		


4. Vyšroubujte dva šrouby připevňující pevný disk ke skříni.

**UPOZORNĚNÍ:** Zajistěte, abyste během demontáže a výměny pevného disku nepoškrábali desku tištěného spoje pevného disku.

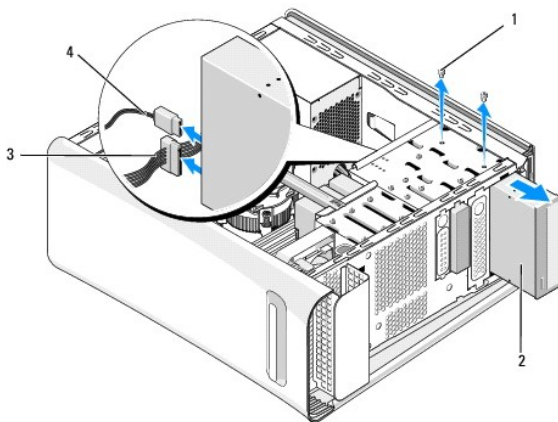
5. Vysuňte disk směrem k zadní straně počítače.
6. Pokud měníte pevný disk, ověřte si dokumentaci disku a zkontrolujte, zda je nakonfigurován pro váš počítač.
7. Zasuňte pevný disk do přihrádky disku.
8. Vyrovnajte dva otvory pro šrouby na pevném disku s otvory v přihrádce disku.
9. Zašroubujte zpět oba šrouby, které připevňují pevný disk ke skříni.
10. Připojte k pevnému disku napájecí a datový kabel.
11. Zkontrolujte, zda jsou všechny kabely řádně připojené a pevně usazené.
12. Nasaďte kryt počítače (viz [Výměna krytu počítače](#)).
13. Připojte počítač a zařízení k elektrickým zásuvkám a zapněte je.

## Montáž optické jednotky

1. Řiďte se pokyny v části [Než začnete](#).
2. Demontujte kryt počítače (viz [Výměna krytu počítače](#)).
3. Demontujte přední panel (viz [Výměna předního panelu](#)).
4. Odpojte napájecí a datový kabel od optické jednotky.

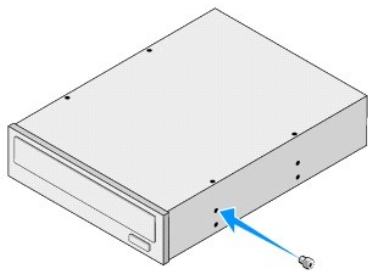
 **POZNÁMKA:** Pokud odinstalujete pouze optickou jednotku v počítači a nebudete montovat jinou, odpojte datový kabel od základní desky a uložte jej stranou.

5. Vyjměte dva šrouby zajišťující optickou jednotku ke skříni.
6. Zatláče a vysuňte optickou jednotku skrze přední panel počítače.




1	šroubky (2)	2	optická jednotka
3	napájecí kabel	4	datový kabel

7. Pokud nainstalujete jinou jednotku:
  - a. Nasaďte vložku panelu jednotky (viz [Výměna kovové výplně](#)).
  - b. Přejděte k [krok 13](#).
8. Pokud provádíte výměnu nebo instalaci nové optické jednotky, vyšroubujte šroub ze staré optické jednotky a zašroubujte jej do nové.




9. Vložte optickou jednotku do skříně a zasuňte ji na místo.
10. Vyrovnajte otvory pro šrouby v optické jednotce s otvory v přihrádce optické jednotky.
11. Nasaďte dva šrouby zajišťující optickou jednotku ke skříně.
12. Připojte napájecí a datové kabely k optické jednotce.
13. Namontujte panel displeje (viz [Výměna předního panelu](#)).
14. Nasaďte kryt počítače (více informací v části [Výměna krytu počítače](#)).
15. Připojte počítač a zařízení k elektrickým zásuvkám a zapněte je.

 **POZNÁMKA:** Pokud jste nainstalovali novou jednotku, informujte se ohledně instalace softwaru vyžadovaného k chodu jednotky v dokumentaci, která k ní byla dodána.

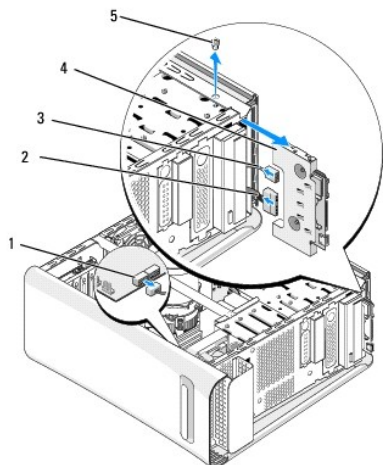
---

## Výměna čtečky multimediálních karet

1. Řiďte se pokyny v části [Než začnete](#).
2. Demontujte kryt počítače (viz [Výměna krytu počítače](#)).
3. Demontujte přední panel (viz [Výměna předního panelu](#)).
4. Vyšroubujte šroub, který připevňuje čtečku multimediálních karet ke skříně.
5. Zatlačte a vysuňte čtečku multimediálních karet skrze přední panel počítače.
6. Odpojte napájecí a datový kabel od zadní strany čtečky multimediálních karet.

 **POZNÁMKA:** Pokud odinstalujete čtečku multimediálních karet z počítače a nebudete montovat jinou, odpojte datový kabel od základní desky a uložte jej stranou.





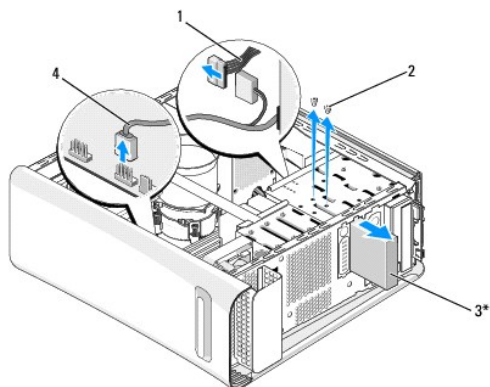
1	konektor systémové desky	2	napájecí kabel
3	datový kabel	4	čtečka multimediálních karet
5	šroub		

7. Pokud neprovádíte výměnu čtečky multimediálních karet, přejděte na [krok 12](#).
8. Pokud provádíte výměnu nebo montáž nové čtečky multimediálních karet, zasuňte čtečku multimediálních karet na místo.
9. Vyrovnajte otvory pro šrouby ve čtečce multimediálních karet s otvory pro šrouby ve skříni.
10. Zašroubujte šroub, který připevňuje čtečku multimediálních karet ke skříni.
11. Připojte napájecí a datové kabely ke čtečce multimediálních karet.
12. Namontujte panel displeje (viz [Výměna předního panelu](#)).
13. Nasaďte kryt počítače (více informací v části [Výměna krytu počítače](#)).
14. Připojte počítač a zařízení k elektrickým zásuvkám a zapněte je.

## Výměna karty FlexDock

1. Řiďte se pokyny v části [Než začnete](#).
2. Demontujte kryt počítače (viz [Výměna krytu počítače](#)).
3. Demontujte přední panel (viz [Výměna předního panelu](#)).
4. Demontujte dva šrouby zajišťující dok FlexDock.
5. Odpojte napájecí kabel z napájecího konektoru jednotky FlexDock.
6. Odpojte kabel USB jednotky FlexDock z konektoru (JUSB4 nebo JUSB5) na základní desce (viz [Součásti základní desky](#)).
7. Zasuňte jednotku FlexDock skrze přední stranu počítače.

**POZNÁMKA:** Pokud nyní neprovádíte montáž jednotky FlexDock, odpojte druhý konec datového kabelu od základní desky a uložte jej stranou. Datový kabel můžete později použít pro instalaci jednotky FlexDock.



\* Není k dispozici na všech počítačích

1	napájecí kabel	2	šroubky (2)
3	dok Flexdock	4	kabel USB

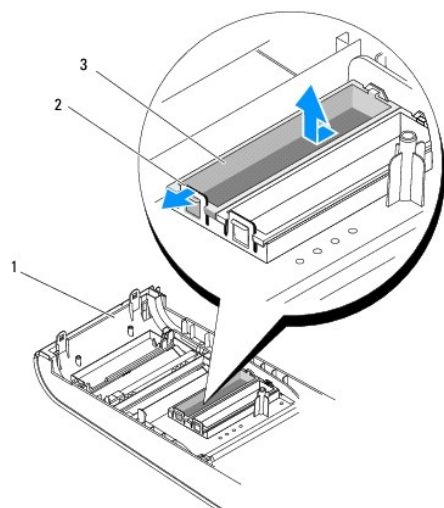
8. Neměňte-li jednotku FlexDock, nasadte kovovou výplň, pokud je k dispozici (viz [Výměna kovové výplně](#)) a pokračujte krokem [krok 15](#).
9. Pokud instalujete nový dok FlexDock:
  - a. V případě potřeby vyjměte kovovou výplň (viz [Výměna kovové výplně](#)).
  - b. V případě potřeby vyjměte vložku disku FlexDock (viz [Výměna vložky disku FlexDock](#)).
  - c. Vyjměte jednotku FlexDock z obalu.
10. Opatrně zasuňte jednotku FlexDock na místo v pozici FlexDoc.
11. Připojte kabel USB jednotky FlexDock ke konektoru (JUSB4 nebo JUSB5) na základní desce (viz [Součásti základní desky](#)).
12. Zapojte kabel napájení do napájecího konektoru jednotky FlexDock.
13. Vyrovnajte otvory pro šrouby v jednotce FlexDock s otvory pro šrouby ve slotu jednotky FlexDock.
14. Zašroubujte zpět oba šrouby, které připevňují pevný disk ke skříni.
15. Namontujte panel displeje (viz [Výměna předního panelu](#)).
16. Nasadte kryt počítače (viz [Výměna krytu počítače](#)).
17. Připojte počítač a zařízení k elektrickým zásuvkám a zapněte je.

## Výměna vložky disku FlexDock

**⚠ UPOZORNĚNÍ:** Podle požadavků předpisů FCC se doporučuje, abyste namontovali vložku disku FlexDock vždy, když jednotku FlexDock vyjmete z počítače.

1. Říďte se pokyny v části [Než začnete](#).
2. Demontujte kryt počítače (viz [Výměna krytu počítače](#)).
3. Demontujte přední panel (viz [Výměna předního panelu](#)).
4. Pokud chcete vyjmout vložku disku FlexDock, roztáhněte výčnělky a vytáhněte vložku disku FlexDock z předního panelu.
5. Při montáži vložky disku FlexDock vyrovnajte vložku disku FlexDock se slotem vložky disku FlexDock na předním panelu.

6. Zatláčte na výčnělky a uzamkněte vložku disku FlexDock.

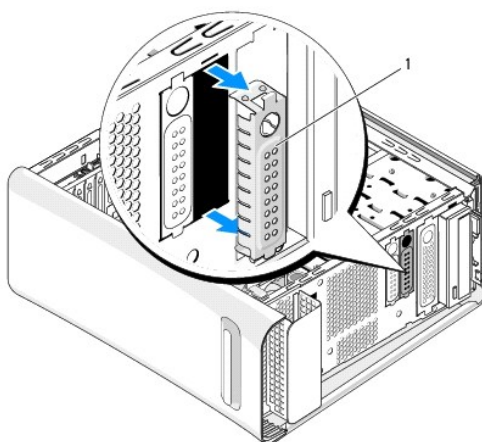


1	přední panel	2	výčnělky (2)
3	vložka disku FlexDock		

## Výměna kovové výplně

**UPOZORNĚNÍ:** Podle požadavků předpisů FCC se doporučuje, abyste vložili **kovovou výplň** vždy, když jednotku FlexDock nebo optickou jednotku vyjmete z počítače.

1. Řiďte se pokyny v části [Než začnete](#).
2. Demontujte kryt počítače (viz [Výměna krytu počítače](#)).
3. Demontujte přední panel (viz [Výměna předního panelu](#)).
4. Kovovou výplň vyjmete z počítače vytažením.



1	kovová výplň
---	--------------

5. Při vkládání kovové výplně vyrovnejte kovovou výplň s okraji prázdného slotu jednotky FlexDock nebo optické jednotky a zaklapněte ji na místo.

---

[Zpět na stránku obsahu](#)

[Zpět na stránku obsahu](#)

## Výměna ventilátorů

Dell Studio XPS™ 435T/9000 Servisní příručka

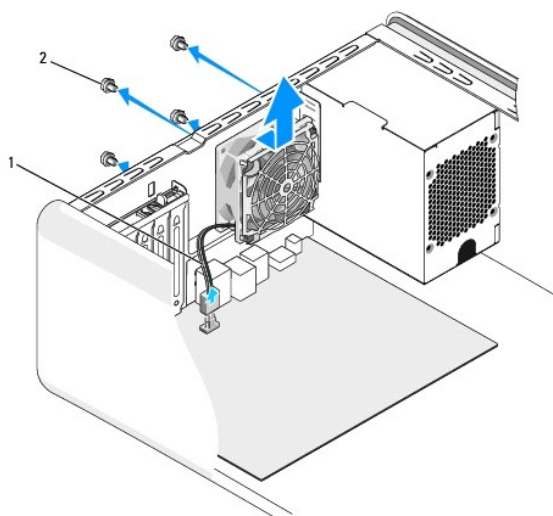
- [Výměna ventilátoru skříně](#)
- [Nasazení sestavy ventilátoru procesoru a chladiče](#)
- [Výměna předního ventilátoru](#)

**VAROVÁNÍ:** Před manipulací uvnitř počítače si přečtěte bezpečnostní informace dodané s počítačem. Další informace o vhodných bezpečných postupech naleznete na webové stránce Shoda s předpisovými požadavky na adrese [www.dell.com/regulatory\\_compliance](http://www.dell.com/regulatory_compliance).

### Výměna ventilátoru skříně

**UPOZORNĚNÍ:** Nedotýkejte se lopatek ventilátoru při jeho demontáži ze skříně. Mohli byste ventilátor poškodit.

1. Řiďte se pokyny v části [Než začnete](#).
2. Demontujte kryt počítače (viz [Výměna krytu počítače](#)).
3. Odpojte kabel ventilátoru skříně od konektoru ventilátoru (SYSFAN1) na základní desce (viz [Součásti základní desky](#)).
4. Demontujte čtyři šrouby zajišťující ventilátor skříně.
5. Vyměňte ventilátor skříně z počítače.



1	kabel ventilátoru skříně	2	šroubky (4)
---	--------------------------	---	-------------

6. Ventilátor skříně nasadte tak, že jej zasunete směrem k zadní straně počítače.
7. Dotáhněte čtyři šrouby a ventilátor skříně zajistěte.
8. Odpojte kabel ventilátoru skříně od konektoru ventilátoru (SYSFAN1) na základní desce (viz [Součásti základní desky](#)).
9. Nasadte kryt počítače (více informací v části [Výměna krytu počítače](#)).

### Nasazení sestavy ventilátoru procesoru a chladiče

**VAROVÁNÍ:** Navzdory plastovému krytu může být sestava chladiče procesoru velmi horká i během normálního provozu. Zajistěte vždy dostatečný čas na vychladnutí, až poté se součástí můžete dotýkat.

**UPOZORNĚNÍ:** Sestava ventilátoru procesoru s chladičem je jedna jednotka. Nedemontujte ventilátor samostatně.

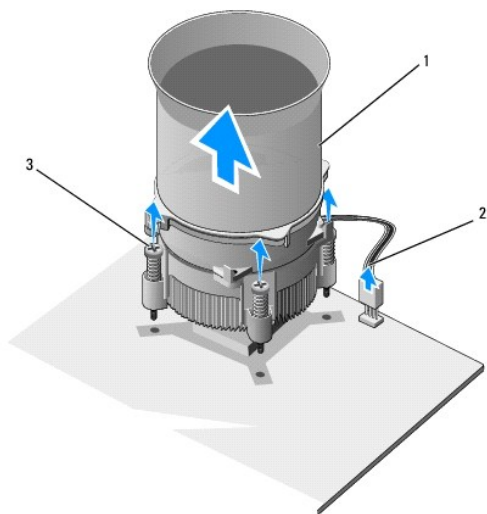
1. Řiďte se pokyny v části [Než začnete](#).
2. Demontujte kryt počítače (viz [Výměna krytu počítače](#)).
3. Odpojte kabel ventilátoru procesoru od konektoru (CPUFAN1) na základní desce (viz [Součásti základní desky](#)).
4. Opatrně odsuňte kabely, které jsou vedeny přes sestavu ventilátoru procesoru a chladiče.

**UPOZORNĚNÍ:** Chcete-li dosáhnout maximálního účinku chlazení procesoru, nedotýkejte se ploch pro přenos tepla na chladiči procesoru. Mastnota na vaší pokožce může snížit schopnost přenosu tepla na teplovodných deskách.

5. Povolte čtyři šrouby, které zajišťují sestavu ventilátoru procesoru a chladiče.

**UPOZORNĚNÍ:** Po demontování sestavy ventilátoru procesoru a chladiče ji položte vzhůru nohama nebo na stranu, aby nedošlo k poškození teplovodivého rozhraní chladiče.

6. Zvedněte sestavu ventilátoru procesoru a chladiče mimo počítač a uložte ji stranou.



1	sestava ventilátoru procesoru a chladiče	2	kabel sestavy ventilátoru procesoru a chladiče
3	jisticí šrouby (4)		

**POZNÁMKA:** Sestava ventilátoru procesoru a chladiče ve vašem počítači nemusí vypadat přesně jako ta, která je znázorněna na obrázku výše.

7. Chcete-li nasadit sestavu ventilátoru procesoru a chladiče, očistěte teplovodivou pastu z dolní strany chladiče.

**UPOZORNĚNÍ:** Používejte výhradně novou teplovodivou pastu. Nová teplovodivá pasta je velmi důležitá pro zajištění odpovídající tepelné vazby, což je požadavek pro optimální funkci procesoru.

8. Naneste novou teplovodivou pastu na horní stranu procesoru.
9. Vyrovnajte čtyři jisticí šrouby na sestavě ventilátoru procesoru a chladiče s otvory pro šrouby na základní desce.
10. Dotáhněte čtyři šrouby, které zajišťují sestavu ventilátoru procesoru a chladiče.

**POZNÁMKA:** Zkontrolujte, zda je sestava ventilátoru a chladiče procesoru řádně usazena a zajištěna.

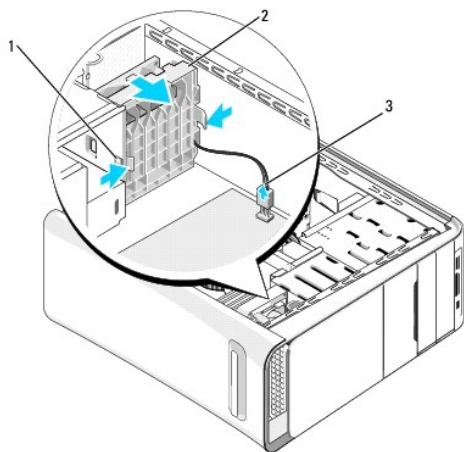
11. Připojte kabel sestavy ventilátoru procesoru a chladiče ke konektoru (CPUFAN1) na základní desce (viz [Součásti základní desky](#)).
12. Nasaďte kryt počítače (více informací v části [Výměna krytu počítače](#)).
13. Připojte počítač a zařízení k elektrickým zásuvkám a zapněte je.

---

## Výměna předního ventilátoru

**⚠ UPOZORNĚNÍ:** Nedotýkejte se lopatek předního ventilátoru při jeho demontáži ze skříně. Mohli byste ventilátor poškodit.

1. Řiďte se pokyny v části [Než začnete](#).
2. Demontujte kryt počítače (viz [Výměna krytu počítače](#)).
3. Odpojte kabel ventilátoru skříně od konektoru ventilátoru (SYSFAN2) na základní desce (viz [Součásti základní desky](#)).
4. Stiskněte výčnělky a zatlačte ventilátor směrem od přední strany počítače.
5. Vyjměte ventilátor z počítače a uložte jej stranou.



1	výčnělky (2)	2	přední ventilátor
3	kabel předního ventilátoru		

6. Při montáži ventilátoru proveďte postup demontáže v opačném pořadí kroků.

---

[Zpět na stránku obsahu](#)

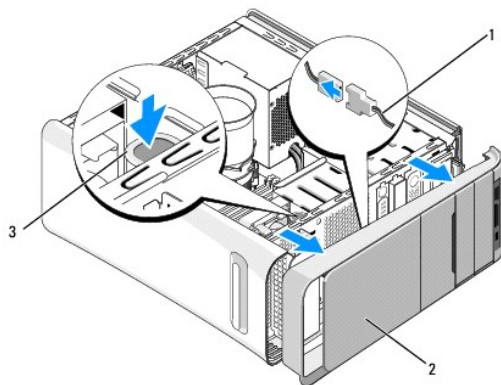
[Zpět na stránku obsahu](#)

## Výměna předního panelu

Dell Studio XPS™ 435T/9000 Servisní příručka

**VAROVÁNÍ:** Před manipulací uvnitř počítače si přečtěte bezpečnostní informace dodané s počítačem. Další informace o vhodných bezpečných postupech naleznete na webové stránce Shoda s předpisovými požadavky na adrese [www.dell.com/regulatory\\_compliance](http://www.dell.com/regulatory_compliance).

1. Řiďte se pokyny v části [Než začnete](#).
2. Demontujte kryt počítače (viz [Výměna krytu počítače](#)).
3. Zatlačte na uvolňovací páčku a uvolněte přední panel od počítače.
4. Uložte přední panel mimo počítač.
5. Odpojte kabel podsvícení loga z předního panelu.



1	kabel podsvícení loga	2	přední panel
3	páčka		

6. Vyměňte podsvícení loga (viz [Výměna podsvícení loga](#)).
7. Postavte přední panel stranou na bezpečné místo.

**POZNÁMKA:** Poznamenejte si výrobní číslo počítače/kód expresní služby, umístěné na štítku pod panelem FlexBay. Při telefonátu na službu technické podpory mějte k dispozici výrobní číslo počítače/kód expresní služby.

8. Při montáži předního panelu je třeba nejprve namontovat podsvícení loga (viz [Výměna podsvícení loga](#)).
9. Zarovnejte přední panel s přední stranou počítače.
10. Zatlačte přední panel proti přední straně počítače tak, aby zaklapl na místo.
11. Nasaďte kryt počítače (více informací v části [Výměna krytu počítače](#)).

[Zpět na stránku obsahu](#)



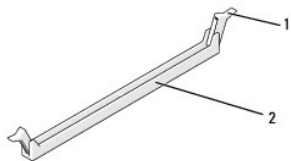
[Zpět na stránku obsahu](#)

## Výměna paměťových modulů

Dell Studio XPS™ 435T/9000 Servisní příručka

**VAROVÁNÍ:** Před manipulací uvnitř počítače si přečtěte bezpečnostní informace dodané s počítačem. Další informace o vhodných bezpečných postupech naleznete na webové stránce Shoda s předpisovými požadavky na adrese [www.dell.com/regulatory\\_compliance](http://www.dell.com/regulatory_compliance).

1. Řiďte se pokyny v části [Než začnete](#).
2. Demontujte kryt počítače (viz [Výměna krytu počítače](#)).
3. Vyhledejte paměťové moduly na základní desce (viz [Součásti základní desky](#)).
4. Stiskněte zajišťovací sponu na každém konci konektoru paměťového modulu.



1	zajišťovací spona	2	konektor paměťového modulu
---	-------------------	---	----------------------------

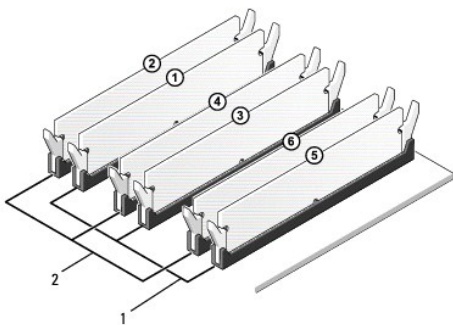
5. Uchopte modul a vyjměte jej nahoru.

Pokud se modul obtížně vyjímá, opatrně uvolněte modul kývavým pohybem a vyjměte jej z konektoru.

**UPOZORNĚNÍ:** Neinstalujte moduly ECC.

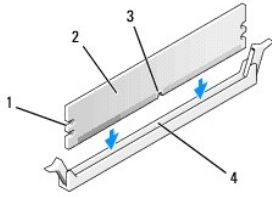
**UPOZORNĚNÍ:** Pokud vyjmete originální paměťové moduly z počítače během inovace, uchovejte je odděleně, od jiných modulů, které můžete mít, i když si nové zakoupíte od společnosti Dell™. Pokud to je možné, nepárujte původní paměťový modul s novým modulem. Jinak by počítač nemusel pracovat správně. Doporučené konfigurace paměti jsou následující:  
Spárované paměťové moduly nainstalované v konektorech DIMM 2, 4 a 6 a další dvojice spárovaných paměťových modulů nainstalovaných v konektorech DIMM 1, 3 a 5.

6. Zajistěte, aby byl nainstalován jediný paměťový modul v konektoru DIMM 1 (modrý konektor), tj. druhý konektor nejbližší k procesoru, až poté nainstalujte moduly do ostatních konektorů.



1	spárované paměťové moduly v konektorech DIMM_1, DIMM_3 a DIMM_5 (modré konektory)	2	spárované paměťové moduly v konektorech DIMM_2, DIMM_4 a DIMM_6 (růžové konektory)
---	---	---	--

7. Vyrovnějte zářez na dolní straně modulu s výčnělkem na konektoru paměťového modulu.

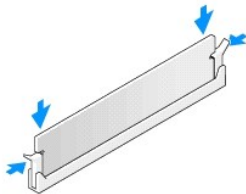


1	výřezy (2)	2	paměťový modul
3	výřez	4	výčnělek v konektoru paměťového modulu

**△ UPOZORNĚNÍ:** Chcete-li zabránit poškození paměťového modulu, stiskněte modul přímo dolů do konektoru a současně stiskněte rovnoměrně každý konec modulu.

8. Vložte modul do konektoru, dokud modul nezapadne do dané pozice.

Pokud vložíte modul správně, zasuňte zajišťovací spony do výřezů v každém konci modulu.



9. Nasaďte kryt počítače (více informací v části [Výměna krytu počítače](#)).

10. Připojte počítač a zařízení k elektrickým zásuvkám a zapněte je.

11. Když se zobrazí hlášení s informací o změně paměťového modulu, stiskněte tlačítko <F1> a pokračujte.

12. Přihlaste se k počítači.

13. Klepněte pravým tlačítkem na ikonu **Počítač** na pracovní ploše systému Microsoft® Windows® a dále klepněte na položku **Vlastnosti**.

14. Klepněte na kartu **Obecné**.

15. Chcete-li si ověřit, že paměť byla nainstalována správně, zkontrolujte velikost uváděné paměti (RAM).

---

[Zpět na stránku obsahu](#)

[Zpět na stránku obsahu](#)

## Výměna napájecího zdroje

Dell Studio XPS™ 435T/9000 Servisní příručka

**VAROVÁNÍ:** Před manipulací uvnitř počítače si přečtěte bezpečnostní informace dodané s počítačem. Další informace o vhodných bezpečných postupech naleznete na webové stránce Shoda s předpisovými požadavky na adrese [www.dell.com/regulatory\\_compliance](http://www.dell.com/regulatory_compliance).

**VAROVÁNÍ:** Chcete-li se ochránit před rizikem úrazu elektrickým proudem, posekáním lopatkami ventilátoru nebo jiným možným zraněním, vždy odpojte počítač od elektrické zásuvky před otevřením krytu počítače.

**UPOZORNĚNÍ:** Neprovádějte následující kroky, pokud nejste seznámeni s postupem demontáže a výměny hardwaru. Nesprávné provedení těchto kroků může poškodit počítač. Chcete-li kontaktovat službu technické podpory, nahlédněte do *Instalační příručky*.

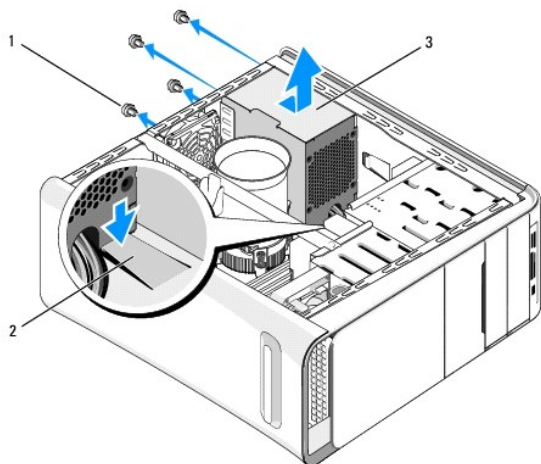
1. Řiďte se pokyny v části [Než začnete](#).
2. Demontujte kryt počítače (viz [Výměna krytu počítače](#)).

**UPOZORNĚNÍ:** Před odpojením napájecích kabelů si poznamenejte umístění a ID každého napájecího konektoru.

3. Sledujte stejnosměrné napájecí kabely větvcí se od napájecího zdroje a odpojte každý připojený napájecí kabel.

**POZNÁMKA:** Poznamenejte si způsob vedení kabelů stejnosměrného napájení ve skříní počítače při jejich odpojování od základní desky a diskových jednotek. Při opětovném připojování je třeba tyto kabely vést správně, aby nedošlo k jejich skřípnutí nebo poškození.

4. Demontujte čtyři šrouby, které upevňují napájecí zdroj k zadní straně počítače.



1	šroubky (4)	2	západka
3	napájecí zdroj		

5. Zatlačte výčnělek dolů, vysuňte napájecí zdroj k přednímu panelu počítače a vyjměte jej.
6. Zasuňte náhradní napájecí zdroj směrem k zadní straně počítače.

**VAROVÁNÍ:** Pokud nenasadíte a nedotáhnete všechny šrouby, může to způsobit úraz elektrickým proudem, protože všechny šrouby jsou součástí uzemnění.

7. Zašroubujte čtyři šroubky, které upevňují napájecí zdroj k zadní straně počítače.

△ **UPOZORNĚNÍ:** Kabely musí být řádně vedeny tak, aby se zabránilo jejich poškození.

8. Připojte stejnosměrné napájecí kabely k základní desce a diskovým jednotkám.

📌 **POZNÁMKA:** Znovu zkontrolujte všechna připojení kabelů a ujistěte se, že jsou zabezpečena.

9. Nasaďte kryt počítače (více informací v části [Výměna krytu počítače](#)).

10. Připojte počítač a zařízení k elektrickým zásuvkám a zapněte je.

---

[Zpět na stránku obsahu](#)

[Zpět na stránku obsahu](#)

## Nasazení základní desky

Dell Studio XPS™ 435T/9000 Servisní příručka

**VAROVÁNÍ:** Před manipulací uvnitř počítače si přečtěte bezpečnostní informace dodané s počítačem. Další informace o vhodných bezpečných postupech naleznete na webové stránce Shoda s předpisovými požadavky na adrese [www.dell.com/regulatory\\_compliance](http://www.dell.com/regulatory_compliance).

**UPOZORNĚNÍ:** Neprovádějte následující kroky, pokud nejste seznámeni s postupem demontáže a výměny hardwaru. Nesprávné provedení těchto kroků může poškodit základní desku. Technické servisní služby viz *Instalační příručka*.

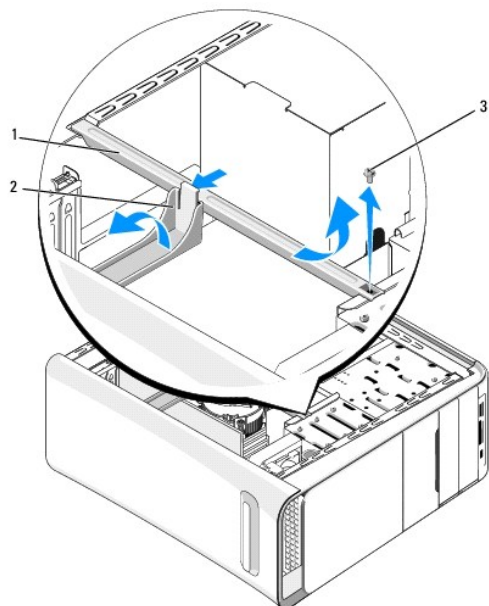
1. Řiďte se pokyny v části [Než začnete](#).
2. Demontujte kryt počítače (viz [Výměna krytu počítače](#)).
3. Demontujte všechny rozšiřující karty ze základní desky (viz [Výměna karty PCI Express](#)).

**VAROVÁNÍ:** Navzdory plastovému krytu může být sestava chladiče procesoru velmi horká i během normálního provozu. Zajistěte vždy dostatečný čas na vychladnutí, až poté se součástí můžete dotýkat.

4. Demontujte procesor (viz část [Výměna procesoru](#)).
5. Demontujte paměťové moduly (viz část [Výměna paměťových modulů](#)). Zaznamenejte, které paměťové moduly jsou vyjmuty ze které patice, abyste je mohli po montáži základní desky nainstalovat na stejné místo.

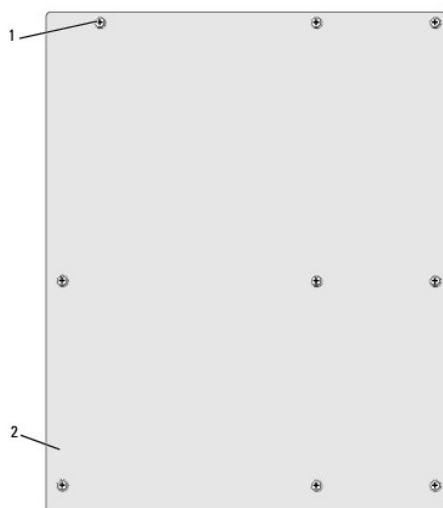
**UPOZORNĚNÍ:** Pečlivě si poznamenejte vedení a umístění každého kabelu před jeho odpojením, abyste mohli kabely opět správně připojit. Nesprávně vedený nebo odpojený kabel může způsobit potíže s počítačem.

6. Odpojte všechny kabely od základní desky.
7. Vyjměte jistící západku pro rozšiřující karty z počítače (pokud je použit).
8. Vyšroubujte šroub, kterým je upevněna vyrovnávací lišta ke skříni.



1	vyrovnávací lišta	2	jistící západka pro rozšiřující karty
3	šroub		

9. Vyšroubujte devět šroubů, kterými je upevněna základní deska ke skříni.



1	šroubky (9)	2	základní deska
---	-------------	---	----------------

10. Zvedněte základní desku a vyjměte ji ven.

**UPOZORNĚNÍ:** Pokud měníte základní desku, vizuálně zkontrolujte novou desku podle stávající desky a ujistěte se, že máte správný model.

**POZNÁMKA:** Některé součásti a konektory na náhradní základní desce mohou být v jiných místech, než tomu je na stávající desce.

**POZNÁMKA:** Nastavení zkratovacích propojek náhradní základní desky je nastaveno z výrobního závodu.

11. Orientujte novou nebo náhradní základní desku vyrovnáním otvorů pro šrouby na desce s otvory ve skříni počítače.
12. Zašroubujte devět šroubů, kterými je upevněna základní deska ke skříni.
13. Připojte kabely odpojené od základní desky.
14. Namontujte paměťové moduly (viz část [Výměna paměťových modulů](#)).
15. Namontujte procesor (viz část [Výměna procesoru](#)).

**UPOZORNĚNÍ:** Zkontrolujte, zda je sestava chladiče řádně usazena a zajištěna.

16. Nasaďte všechny rozšiřující karty do základní desky (viz [Výměna karty PCI Express](#)).
17. Nasaďte kryt počítače (více informací v části [Výměna krytu počítače](#)).
18. Připojte počítač a zařízení k elektrickým zásuvkám a zapněte je.
19. Podle potřeby proveďte aktualizaci systému BIOS.

**POZNÁMKA:** Informace o aktualizaci systému BIOS, viz [Aktualizace systému BIOS](#).

[Zpět na stránku obsahu](#)

## Nastavení systému

Dell Studio XPS™ 435T/9000 Servisní příručka


- [Přehled](#)
- [Vymazání zapomenutých hesel](#)
- [Vymazání nastavení paměti CMOS](#)
- [Aktualizace systému BIOS](#)

### Přehled

Program Nastavení systému používejte pro následující úkony:


- 1 Změna informací o konfiguraci systému po přidání, změna nebo odebrání hardwaru v počítači
- 1 Nastavení nebo změna uživatelem volitelných možností, například hesla
- 1 Zjištění aktuální velikosti paměti nebo nastaveného typu nainstalovaného pevného disku

 **UPOZORNĚNÍ:** Pokud nejste odborným uživatelem počítače, nemějte nastavení tohoto programu. Některé změny by mohly způsobit nesprávnou funkci počítače.

 **POZNÁMKA:** Než začnete měnit program Nastavení systému, doporučuje se zapsat si informace na obrazovkách tohoto programu pro pozdější potřebu.

### Otevření programu Nastavení systému

- 1 Zapněte (nebo restartujte) počítač.
- 2 Když se zobrazí modré logo DELL™, sledujte výzvu ke stisknutí klávesy F2 a pak ihned stiskněte klávesu <F2>.


 **POZNÁMKA:** Výzva F2 označuje, že se inicializovala klávesnice. Tato výzva se může zobrazit velmi rychle, takže musíte obrazovku pečlivě sledovat a pak ihned stisknout klávesu <F2>. Pokud stisknete klávesu <F2> před zobrazením výzvy, nebude mít stisknutí žádný účinek. Pokud čekáte příliš dlouho a objeví se logo operačního systému, počkejte, dokud se nezobrazí plocha Microsoft® Windows®. Potom vypněte počítač a akci opakujte (viz [Vypnutí počítače](#)).

### Obrazovky programu Nastavení systému

Program Nastavení systému zobrazuje aktuální nebo měnitelné informace o konfiguraci počítače. Informace na obrazovce jsou rozděleny do tří oblastí: seznam možností, pole aktivní možnosti a funkce kláves.

<p><b>Seznam možností</b> — toto pole je zobrazeno na levé straně okna nastavení systému. Toto pole je posouvateľný seznam obsahující funkce, které definují konfiguraci počítače, včetně nainstalovaného hardwaru, režimu řízení spotřeby a funkcí zabezpečení.</p> <p>Kurzorovými klávesami se pohybujte seznamem nahoru a dolů. Když je možnost vybrána, the <b>Pole možností</b> zobrazí další informace o této možnosti a aktuální a dostupná nastavení možnosti.</p>	<p><b>Pole možností</b> — se zobrazí na pravé straně okna nastavení systému a obsahuje informace o každé možnosti uvedené v <b>Seznamu možností</b>. V tomto poli můžete vidět informace o počítači a provést změny nastavení.</p> <p>Pomocí šipky nahoru a šipky dolů zvolte požadovanou možnost. Stisknutím tlačítka &lt;Enter&gt; aktivujete příslušnou možnost a vrátíte se do menu <b>Pole možností</b>.</p> <p><b>POZNÁMKA:</b> Všechny možnosti v seznamu Pole možností nejsou měnitelné.</p>
<p><b>Funkce kláves</b> — toto pole se zobrazuje pod polem <b>Pole možností</b> a uvádí seznam kláves a jejich funkcí v aktivním poli nastavení systému.</p>	

### Možnosti programu Nastavení systému

 **POZNÁMKA:** V závislosti na počítači a nainstalovaných zařízeních se nemusí položky uvedené v této kapitole zobrazovat, nebo se nemusí zobrazit přesně takto.

Informace o systému	
Product name (Název výrobku)	Zobrazuje název výrobku.
BIOS Version (verze systému BIOS)	Zobrazuje číslo verze programu BIOS.
Input Service tag (Zadat výrobní číslo)	
Service Tag (Výrobní číslo)	Zobrazuje výrobní číslo počítače.

Asset Tag (Inventární číslo)	Zobrazuje inventární číslo počítače, je-li použito.
<b>Memory Information (Informace o paměti)</b>	
Memory Installed (Nainstalovaná paměť)	Zobrazení velikosti nainstalované paměti v MB.
Memory Available (Dostupná paměť)	Zobrazení velikosti dostupné paměti v MB.
Memory Technology (Technologie paměti)	Zobrazení technologie paměti; DDR3.
Memory Speed (Taktovací frekvence paměti)	Zobrazení taktovací frekvence paměti v MHz.
<b>CPU Information (Informace o procesoru)</b>	
Genuine Intel (R) CPU (Originální procesor Intel (R))	Zobrazí typ procesoru.
CPU ID/ u Code ID (Identifikace procesoru)	Zobrazí CPU ID/micro code (Identifikace procesoru).
CPU Speed (Taktovací frekvence procesoru)	Zobrazuje taktovací frekvenci procesoru.
Current QPI speed (Aktuální taktovací frekvence QPI)	Zobrazí aktuální taktovací frekvenci QPI.
Cache L2 (Vyrovnávací paměť L2)	Zobrazení velikosti vyrovnávací paměti L2 procesoru.
<b>Standardní funkce CMOS</b>	
System Time (Systémový čas)	Zobrazuje stávající čas ve formátu hh:mm:ss.
System Date (Systémové datum)	Zobrazuje stávající datum ve formátu mm:dd:rr.
SATA1	Zobrazuje disk SATA1 integrovaný v počítači.
SATA2	Zobrazuje disk SATA2 integrovaný v počítači.
SATA3	Zobrazuje disk SATA3 integrovaný v počítači.
SATA4	Zobrazuje disk SATA4 integrovaný v počítači.
SATA5	Zobrazuje disk SATA5 integrovaný v počítači.
ESATA	Zobrazuje disk ESATA integrovaný v počítači.
<b>Pokročilé funkce systému Bios</b>	
Bootup Num Lock (Zavádění numerické klávesnice (Num Lock))	ON (zapnout) nebo OFF (vypnout) (ve výchozím stavu ON).
ACPI APIC support (Podpora ACPI APIC)	Povoleno nebo Zakázáno (výchozí nastavení je Povoleno).
<b>Vlastnosti konfigurace při spuštění</b>	
First Boot Device (První zaváděcí zařízení)	Nastavuje sekvenci spouštění pro dostupná spouštěcí zařízení. Odpojovatelné; CD/DVD; pevný disk; Zakázáno (výchozí nastavení je Odpojovatelné).
Second Boot Device (Druhé zaváděcí zařízení)	Nastavuje sekvenci spouštění pro dostupná spouštěcí zařízení. Odpojovatelné; CD/DVD; pevný disk; Zakázáno (výchozí nastavení je CD/DVD).
Hard Disk Drives (Pevné disky)	Nastavit spouštění pevného disku z dostupného seznamu.
CD/DVD Drives (Jednotky CD/DVD)	Nastavit spouštění jednotky CD/DVD z dostupného seznamu.
<b>Konfigurace CPU</b>	
XD Bit Capacity (Kapacita XD v bitech)	Povoleno nebo Zakázáno (výchozí nastavení je Povoleno).
Intel(R)Speed Step(tm) Tech (Technologie Intel (R)Speed Step(tm))	Povoleno nebo Zakázáno (výchozí nastavení je Povoleno).
Intel(R) C State Tech (Technologie Intel(R) C State)	Povoleno nebo Zakázáno (výchozí nastavení je Povoleno).
C State package limit (Limit C stavů)	Auto, C1, C3 nebo C6 (výchozí nastavení je Auto).
<b>Integrovaná zařízení</b>	
USB Functions (Funkce USB)	Povoleno nebo Zakázáno (výchozí nastavení je Povoleno).
HD Audio Controller (Řadič zvuku)	Enabled (Povoleno); Disabled (Zakázáno) nebo HDMI (ve výchozím nastavení je Povoleno).
Onboard IEEE1394 Controller (Integrovaný řadič IEEE1394)	Enabled (Povoleno); Disabled (Zakázáno) nebo Auto (Automatický) (ve výchozím nastavení je Povoleno).
LAN RTL 8111C Device (Zařízení LAN RTL 8111C)	Povoleno nebo Zakázáno (výchozí nastavení je Povoleno).
LAN Option ROM	Povoleno nebo Zakázáno (výchozí nastavení je Zakázáno).
JMicron 363 ATA Controller (Řadič JMicron 363 ATA)	Povoleno nebo Zakázáno (výchozí nastavení je Zakázáno).
<b>ICH SATA Configuration (Konfigurace ICH SATA)</b>	




Configure SATA 1-5 as (Konfigurovat jednotku SATA 1-5 jako)	AHCI nebo RAID (ve výchozím stavu AHCI).
AHCI CD/DVD Boot Time Out (Čekací doba na jednotku CD/DVD)	Zavedení některých jednotek SATA CD/DVD v režimu AHCI trvá delší dobu.
<b>Nastavení řízení spotřeby</b>	
Suspend Mode (Režim pozastavení)	Specifikuje typ přerušení. Výchozí nastavení je S3.
AC Recovery (Obnovení napájení)	Specifikuje chování počítače po obnovení síťového napájení.  Zapnuto — Počítač se po obnovení síťového napájení zapne.  Vypnuto — Počítač zůstane vypnutý. Toto je výchozí stav.  Poslední — Počítač se vrátí do stavu, ve kterém se nacházel před výpadkem napájení.
Remote Wake Up (Vzdálené probuzení)	Tato možnost zapne počítač, když se uživatel pokusí k němu připojit prostřednictvím sítě LAN (výchozí nastavení je Povoleno).
Auto Power On (Automatické zapnutí)	Umožňuje nastavit budík, který automaticky zapíná počítač (výchozí nastavení je Zakázáno).
<b>Řízení frekvence a napětí</b>	
QPI Frequency (Frekvence QPI)	Zobrazuje rychlost přechodu sběrnice QPI.
Memory ratio (Poměr frekvence paměti)	Nastavuje poměr mezi taktovací frekvencí paměti a základní frekvencí.
CPU Core (Non Turbo) Ratio (Poměr frekvence jádra procesoru)	Nastavuje poměr frekvence jádra procesoru a frekvence FSB.
Advance DRAM Configuration (Pokročilá konfigurace paměti DRAM)	
Intel(R) Turbo Mode Tech (Technologie režimu Intel(R) Turbo)	Povoleno nebo Zakázáno (výchozí nastavení je Povoleno).
<b>Funkce zabezpečení programu BIOS</b>	
Supervisor Password (Heslo správce)	Status nainstalovaného hesla správce.
User Password (Heslo uživatele)	Status nainstalovaného uživatelského hesla.
Change Supervisor Password (Změna hesla správce)	Umožňuje nastavení požadovaného hesla správce.
Change User Password (Změna hesla uživatele)	Umožňuje nastavit požadovaná hesla uživatele pouze za předpokladu, že je nastaveno heslo správce.
<b>Konec</b>	
Exit Options (Možnosti ukončení)	Nabízí možnosti <b>Load Optimal Default</b> (Nahrát výchozí nastavení), <b>Save Changes and Exit</b> (Uložit a ukončit nastavení), a <b>Exit Without Saving</b> (Ukončit bez uložení).

## Boot Sequence

Tato funkce umožňuje změnit sekvenci zavádění systému z jednotlivých zařízení.

### Možnosti zavádění

- Pevný disk** — Počítač se pokusí spustit systém z primárního pevného disku. Pokud na disku není žádný operační systém, počítač vygeneruje chybové hlášení.
- Jednotka CD/DVD** — Počítač se pokusí spustit systém z jednotky CD/DVD. Pokud v jednotce není žádný disk CD/DVD, nebo pokud disk CD/DVD neobsahuje žádný operační systém, počítač vygeneruje chybové hlášení.
- Paměťové zařízení USB Flash** — Připojte do portu USB paměťové zařízení a restartujte počítač. Když se zobrazí nabídka F12 = Boot Menu (Nabídka zavádění systému) v pravém horním rohu obrazovky, stiskněte klávesu <F12>. Program BIOS detekuje zařízení a přidá možnost USB Flash do nabídky zavádění systému.

 **POZNÁMKA:** Chcete-li spustit systém ze zařízení USB, zařízení musí být schopno systém spouštět. Chcete-li se ujistit, zda je zařízení spouštěcí, informujte se v dokumentaci zařízení.

### Změna spouštěcí sekvence systému pro aktuální spuštění

Tuto funkci můžete použít například ke změně zaváděcí/spouštěcí sekvence, například tak, aby počítač zavedl systém z jednotky CD a mohli jste tak spustit aplikaci Dell Diagnostics na médiu *Ovladače a nástroje*. Po dokončení diagnostických testů je předchozí zaváděcí/spouštěcí sekvence obnovena.

- Pokud spouštíte systém z paměťového zařízení USB, připojte zařízení USB ke konektoru USB.
- Zapněte (nebo restartujte) počítač.


3. Když se zobrazí nabídka F2 = Setup (Nastavení systému), F12 = Boot Menu (Nabídka zavádění systému) v pravém horním rohu obrazovky, stiskněte klávesu <F12>.

Pokud čekáte příliš dlouho a objeví se logo operačního systému, počkejte, dokud se nezobrazí plocha Microsoft® Windows®. Potom vypněte počítač a akci zopakujte.

Zobrazí se **Boot Device Menu** (Nabídka zaváděcích zařízení systému), uvádějící všechna dostupná zaváděcí zařízení. Každé zařízení je označeno číslem.

4. V nabídce **Boot Device Menu** (Zaváděcích zařízení systému) vyberte to, ze kterého chcete zavést systém.


Pokud například spouštíte systém ze zařízení USB, vyberte možnost **USB Flash Device** (Zařízení USB Flash ) a stiskněte klávesu <Enter>.

 **POZNÁMKA:** Chcete-li spustit systém ze zařízení USB, zařízení musí být schopno systém spouštět. Chcete-li se ujistit, zda je zařízení zaváděcí, informujte se v dokumentaci zařízení.

## Změna spouštěcí sekvence pro budoucí spouštění systému

1. Spusťte program pro nastavení systému (viz [Otevření programu Nastavení systému](#)).

2. Pomocí kláves se šipkami vyberte položku nabídky **Boot Device Configuration** (Konfigurace zaváděcího zařízení), stiskněte klávesu <Enter> a aktivujte tak nabídku.

 **POZNÁMKA:** Zapište si stávající sekvenci zavádění zařízení pro případ, že ji budete chtít obnovit.

3. K listování seznamem zařízení použijte šipku nahoru nebo dolů.
4. Stiskněte klávesu (+) nebo (-) a změňte prioritu zaváděcích zařízení.

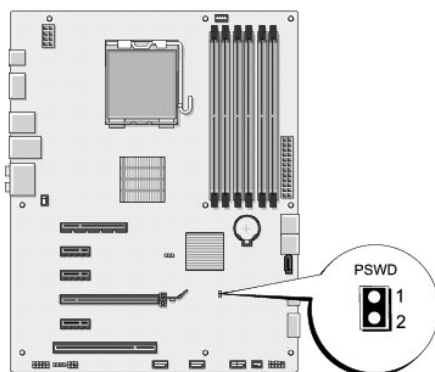
---

## Vymazání zapomenutých hesel

 **VAROVÁNÍ:** Před manipulací uvnitř počítače si přečtěte bezpečnostní informace dodané s počítačem. Další informace o vhodných bezpečných postupech naleznete na webové stránce Shoda s předpisovými požadavky na adrese [www.dell.com/regulatory\\_compliance](http://www.dell.com/regulatory_compliance).

 **VAROVÁNÍ:** Před vymazáním nastaveného hesla musí být počítač odpojen od elektrické sítě.

1. Řiďte se pokyny v části [Než začnete](#).
2. Demontujte kryt počítače (viz [Výměna krytu počítače](#)).
3. Na základní desce vyhledejte 2kolíkovou zkratovací propojku (PSWD) (viz [Součásti základní desky](#)).



4. Vyjměte 2 kolíkovou zkratovací propojku z konektoru.
5. Zapojte systém ke zdroji napájení a vymažte heslo.
6. Vypněte počítač a odpojte jej a všechna připojená zařízení z elektrických zásuvek.
7. Namontujte 2 kolíkovou zkratovací propojku a aktivujte funkci hesla.

- Nasaďte kryt počítače (více informací v části [Výměna krytu počítače](#)).
- Připojte počítač a zařízení k elektrickým zásuvkám a zapněte je.

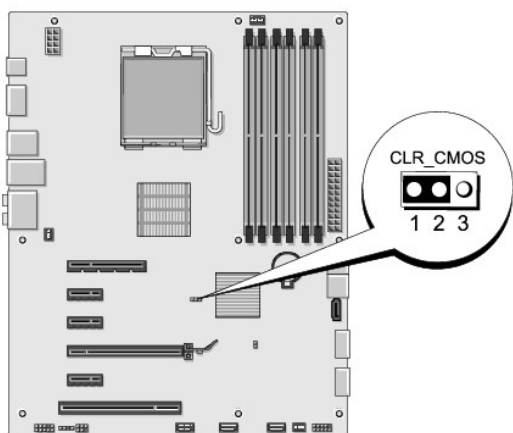
---

## Vymazání nastavení paměti CMOS

**VAROVÁNÍ:** Při provádění jakýchkoli operací popsaných v této části se řiďte bezpečnostními pokyny dodanými s počítačem.

**VAROVÁNÍ:** Před vymazáním nastavení CMOS musí být počítač odpojen od elektrické sítě.

- Řiďte se pokyny v části [Než začnete](#).
- Demontujte kryt počítače (viz [Výměna krytu počítače](#)).
- Vyhleďte 3kolíkovou zkratovací propojku CMOS (CLR\_CMOS) na základní desce (viz [Součásti základní desky](#)).



- Sejměte 2 kolíkovou zkratovací propojku z kolíků 2 a 3 a nasaďte ji na kolíky 1 a 2.
- Vyčkejte asi pět sekund na vymazání CMOS.
- Sejměte 2 kolíkovou zkratovací propojku z kolíků 1 a 2 a nasaďte ji na kolíky 2 a 3.
- Nasaďte kryt počítače (více informací v části [Výměna krytu počítače](#)).
- Připojte počítač a zařízení k elektrickým zásuvkám a zapněte je.

---

## Aktualizace systému BIOS

Pokud je s novým procesorem nebo novou systémovou deskou dodán disk CD s aktualizací systému BIOS, proveďte aktualizaci systému BIOS z disku CD. Pokud disk CD s aktualizací systému BIOS nemáte, aktualizujte systém BIOS z pevného disku.

### Aktualizace systému BIOS z pevného disku

- Zapněte počítač.
- Vyhleďte soubor s aktualizací systému BIOS pro počítač na webových stránkách podpory společnosti Dell na adrese [support.dell.com](http://support.dell.com).

**POZNÁMKA:** Pro oblasti mimo USA, vyberte zemi/oblast z rozevírací nabídky na dolní straně webové stránky podpory společnosti Dell a pak vyhleďte soubor s aktualizací systému BIOS pro váš počítač.

3. Klepnutím na tlačítko **Stáhnout nyní** soubor stáhněte.
4. Pokud se zobrazí okno **Potvrzení shody s exportními podmínkami**, klepněte na tlačítko **Ano, přijímám podmínky**.  
Zobrazí se okno **Stáhnout soubor**.
5. Klepněte na tlačítko **Uložit tento program na disk** a poté klepněte na tlačítko **OK**.  
Zobrazí se okno **Uložit do**.
6. Klepněte na šipku dolů a zobrazte nabídku **Uložit do**, vyberte adresář **Plocha** a klepněte na tlačítko **Uložit**.  
Soubor se stáhne na pracovní plochu.
7. Klepněte na tlačítko **Zavřít**, jakmile se zobrazí okno **Stahování dokončeno**.  
Ikona souboru se zobrazí na pracovní ploše a bude nazvána stejně, jako stažená aktualizace systému BIOS.
8. Poklepejte na ikonu souboru na pracovní ploše a postupujte podle pokynů na obrazovce.

## Aktualizace systému BIOS z disku CD

1. Zapněte počítač.



**POZNÁMKA:** Pokud chcete použít disk CD s aktualizací systému BIOS, přepněte počítač do režimu zavádění systému z média CD před jeho vložením.

2. Vložte disk CD s aktualizací systému BIOS a restartujte počítač.

Postupujte podle pokynů na obrazovce. Počítač bude pokračovat v zavádění a provede aktualizaci systému BIOS. Jakmile je aktualizace dokončena, počítač se automaticky restartuje.

3. Stisknutím klávesy <F2> během režimu POST přejděte do programu pro nastavení systému.
4. Klepněte na tlačítko **Nahrát výchozí hodnoty** a poté v překryvném okně klepněte na tlačítko **OK**, abyste nastavili výchozí hodnoty.
5. Vyměňte z jednotky disk CD s aktualizací systému BIOS.
6. Stiskněte klávesu <Esc> a klepnutím na tlačítko **Ano** v překryvném okně uložte změny nastavení.
7. Aktualizace systému BIOS bude dokončena a počítač bude automaticky restartován.

---

[Zpět na stránku obsahu](#)

[Zpět na stránku obsahu](#)

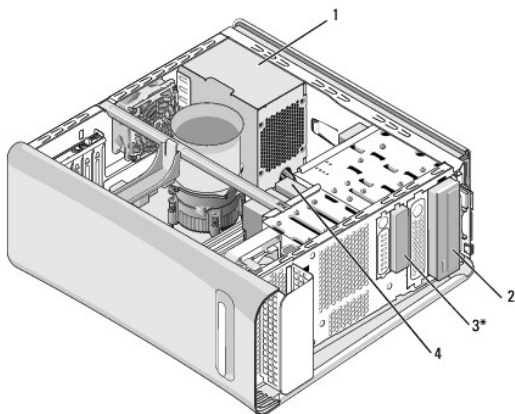
## Technický přehled

Dell Studio XPS™ 435T/9000 Servisní příručka

- [Pohled dovnitř počítače](#)
- [Součásti základní desky](#)

**VAROVÁNÍ:** Před manipulací uvnitř počítače si přečtěte bezpečnostní informace dodané s počítačem. Další informace o vhodných bezpečných postupech naleznete na webové stránce Shoda s předpisovými požadavky na adrese [www.dell.com/regulatory\\_compliance](http://www.dell.com/regulatory_compliance).

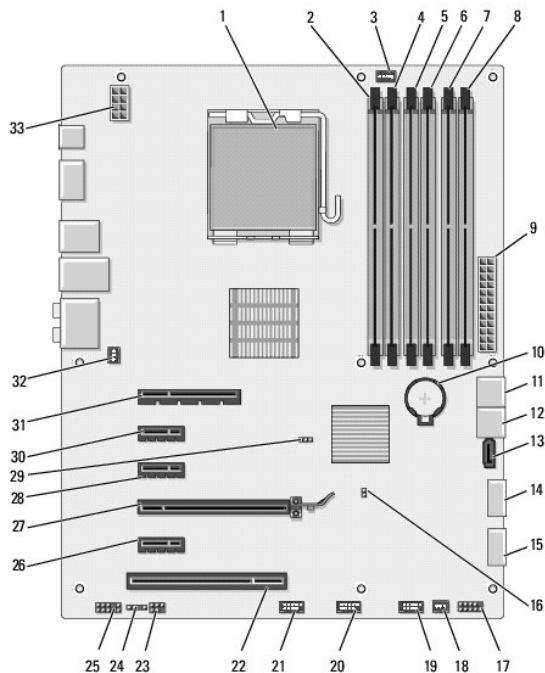
### Pohled dovnitř počítače



\* Není k dispozici na všech počítačích

1	napájecí zdroj	2	optická jednotka
3	FlexBay	4	pevný disk

### Součásti základní desky



1	patice procesoru (CPU)	2	konektor paměťového modulu (DIMM2)
3	konektor ventilátoru procesoru (CPUFAN1)	4	konektor paměťového modulu (DIMM1)
5	konektor paměťového modulu (DIMM4)	6	konektor paměťového modulu (DIMM3)
7	konektor paměťového modulu (DIMM6)	8	konektor paměťového modulu (DIMM5)
9	hlavní napájecí konektor (PWR2)	10	patice baterie (BAT1)
11	konektor sériového diskového rozhraní ATA (SATA1_2)	12	konektor sériového diskového rozhraní ATA (SATA3_4)
13	konektor sériového diskového rozhraní ATA (SATA5)	14	přední konektor USB (JUSB1)
15	přední konektor USB (JUSB2)	16	propojka hesla (PSWD)
17	tlačítko Napájení a konektor HDD LED (JFP1)	18	konektor ventilátoru (SYSFAN2)
19	konektor jednotky FlexBay (JUSB4)	20	konektor jednotky FlexBay (JUSB5)
21	konektor čtečky multimediálních karet (JUSB3)	22	konektor karty PCI (PCI1)
23	interní SPDIF (JSP1)	24	napájení podsvícení loga (JPWR1)
25	přední audiokonektor (JAUD1)	26	konektor karty PCI Express x1 (PCI_E5)
27	konektor karty PCI Express x16 (PCI_E4)	28	konektor karty PCI Express x1 (PCI_E3)
29	zkratovací propojka CMOS (CLR_CMOS)	30	konektor karty PCI Express x1 (PCI_E2)
31	konektor karty PCI Express x8 (PCI_E1)	32	konektor ventilátoru (SYSFAN1)
33	napájení procesoru (PWR1)		

[Zpět na stránku obsahu](#)

[Zpět na stránku obsahu](#)

## Dell Studio XPS™ 435T/9000 Servisní příručka



**POZNÁMKA:** POZNÁMKA označuje důležité informace, které pomáhají lepšímu využití počítače.



**UPOZORNĚNÍ:** UPOZORNĚNÍ označuje nebezpečí poškození hardwaru nebo ztráty dat a popisuje, jak se lze problému vyhnout.



**VAROVÁNÍ:** VAROVÁNÍ upozorňuje na možné poškození majetku a riziko úrazu nebo smrti.

Informace v tomto dokumentu se mohou změnit bez předchozího upozornění.  
© 2009 Dell Inc. Všechna práva vyhrazena.

Jakákoli reprodukce těchto materiálů bez písemného povolení společnosti Dell Inc. je přísně zakázána.

Ochranné známky použité v tomto textu: *Dell*, logo *DELL* a *Studio XPS* jsou ochranné známky společnosti Dell Inc.; *Intel* je registrovaná ochranná známka společnosti Intel Corporation v USA a dalších zemích; *Microsoft*, *Windows*, *Windows Vista* a *Windows Vista* logo tlačítka *Start* jsou buď obchodní známky nebo registrované obchodní známky společnosti Microsoft Corporation v USA a dalších zemích.

Ostatní ochranné známky a obchodní názvy mohou být v tomto dokumentu použity buď v souvislosti s organizacemi, které si na tyto známky a názvy činí nárok, nebo s jejich produkty. Společnost Dell Inc. se zříká jakéhokoli zájmu na vlastnictví ochranných známek a obchodních názvů jiných než svých vlastních.

Březen 2009 Rev. A00

---

[Zpět na stránku obsahu](#)

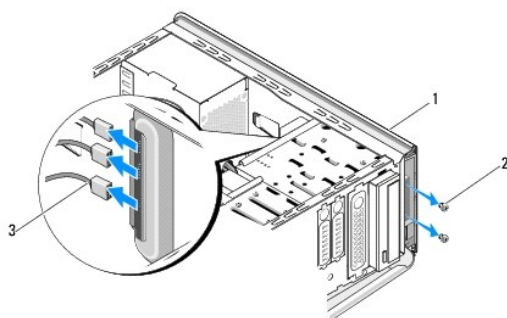
[Zpět na stránku obsahu](#)

## Výměna horního krytu

Dell Studio XPS™ 435T/9000 Servisní příručka

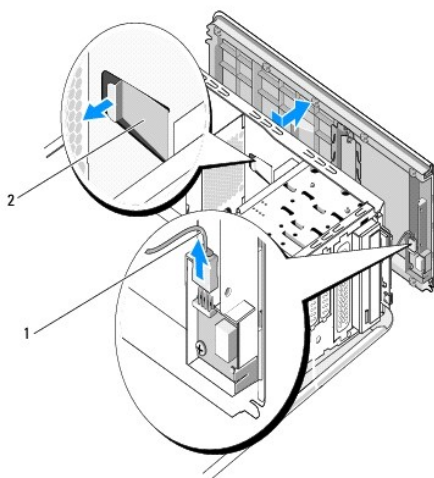
**VAROVÁNÍ:** Před manipulací uvnitř počítače si přečtěte bezpečnostní informace dodané s počítačem. Další informace o vhodných bezpečných postupech naleznete na domovské stránce Regulatory Compliance (Soulad s předpisy) na adrese [www.dell.com/regulatory\\_compliance](http://www.dell.com/regulatory_compliance).

1. Řiďte se pokyny v části [Než začnete](#).
2. Demontujte kryt počítače (viz [Výměna krytu počítače](#)).
3. Demontujte přední panel (viz [Výměna předního panelu](#)).
4. Vyšroubujte dva šrouby připevňující horní kryt k základně počítače.
5. Odpojte kabely z horního vstupně-výstupního panelu.



1	horní kryt	2	šroubky (2)
3	kabely vstupně-výstupního panelu		

6. Zatáhněte za uvolňovací výčnělek jednou rukou a vysuňte horní kryt ze skříně.
7. Odpojte napájecí kabel diod od horního krytu.



1	napájecí kabel diod	2	uvolňovací výčnělek
---	---------------------	---	---------------------



8. Demontujte vstupně-výstupní panel (viz [Montáž vstupního/výstupního panelu](#)).
  9. Postavte horní kryt počítače na bezpečné místo.
  10. Chcete-li nasadit kryt počítače, proveďte postup demontáže v opačném pořadí kroků.
- 

[Zpět na stránku obsahu](#)

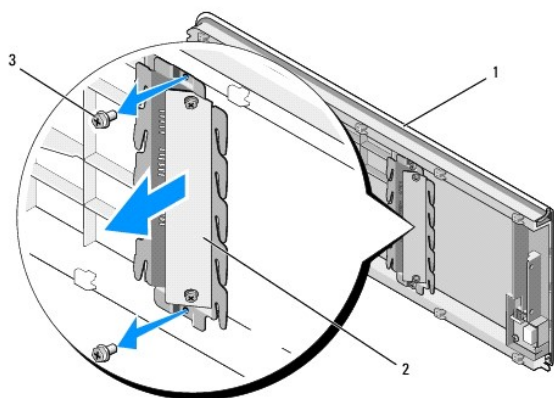
[Zpět na stránku obsahu](#)

## Montáž vstupního/výstupního panelu

Dell Studio XPS™ 435T/9000 Servisní příručka

**VAROVÁNÍ:** Před manipulací uvnitř počítače si přečtěte bezpečnostní informace dodané s počítačem. Další informace o vhodných bezpečných postupech naleznete na webové stránce Shoda s předpisovými požadavky na adrese [www.dell.com/regulatory\\_compliance](http://www.dell.com/regulatory_compliance).

1. Řiďte se pokyny v části [Než začnete](#).
2. Demontujte kryt počítače (viz [Výměna krytu počítače](#)).
3. Demontujte přední panel (viz [Výměna předního panelu](#)).
4. Sejměte horní kryt (viz [Výměna horního krytu](#)).
5. Odpojte všechny kabely, které jsou připojeny k vstupně-výstupnímu panelu, od základní desky.
6. Vyšroubujte dva šrouby připevňující vstupně-výstupní panel k hornímu krytu.
7. Opatrně vyjměte vstupně-výstupní panel z počítače.



1	horní kryt	2	vstupně-výstupní panel
3	šroubky (2)		

8. Při montáži vstupně-výstupního panelu zašroubujte šrouby připevňující vstupně-výstupní panel k hornímu krytu.
9. Nasaďte horní kryt (viz [Výměna horního krytu](#)).
10. Zapojte kabely.
11. Namontujte přední panel (viz [Výměna předního panelu](#)).
12. Nasaďte kryt počítače (více informací v části [Výměna krytu počítače](#)).
13. Připojte počítač a zařízení k elektrickým zásuvkám a zapněte je.

---

[Zpět na stránku obsahu](#)